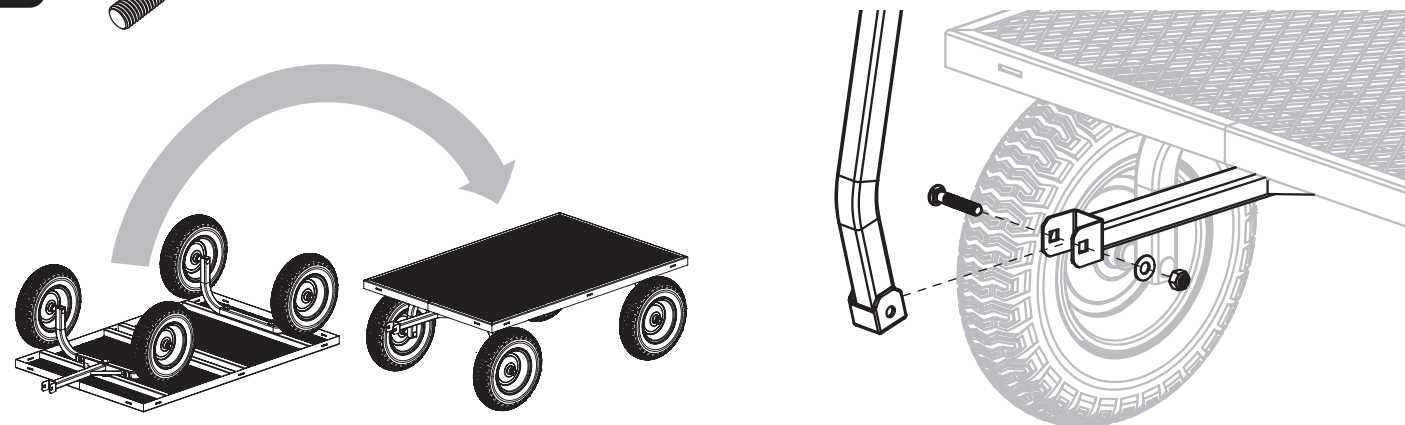
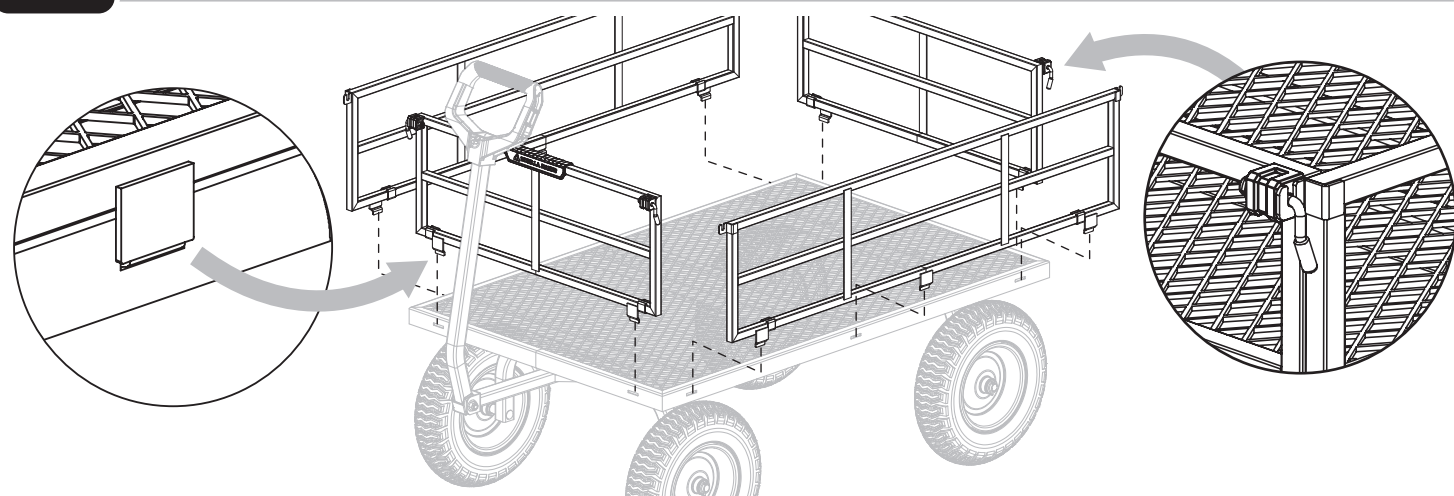


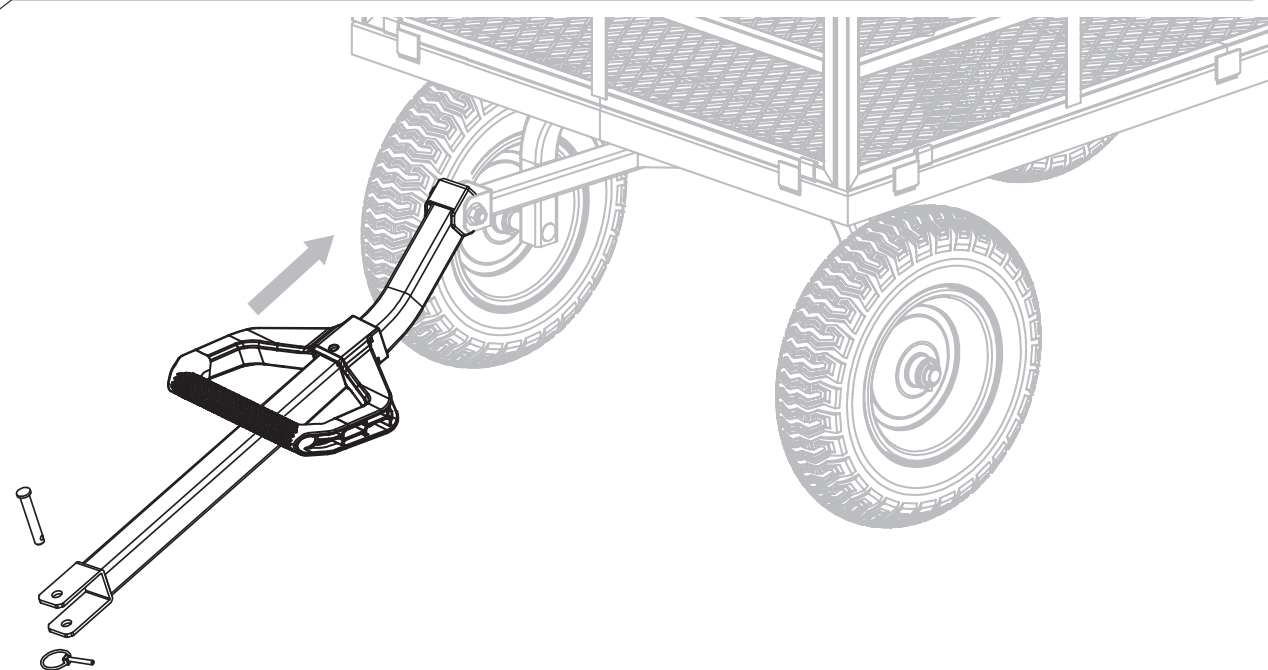
4



5



6



GCG-3452

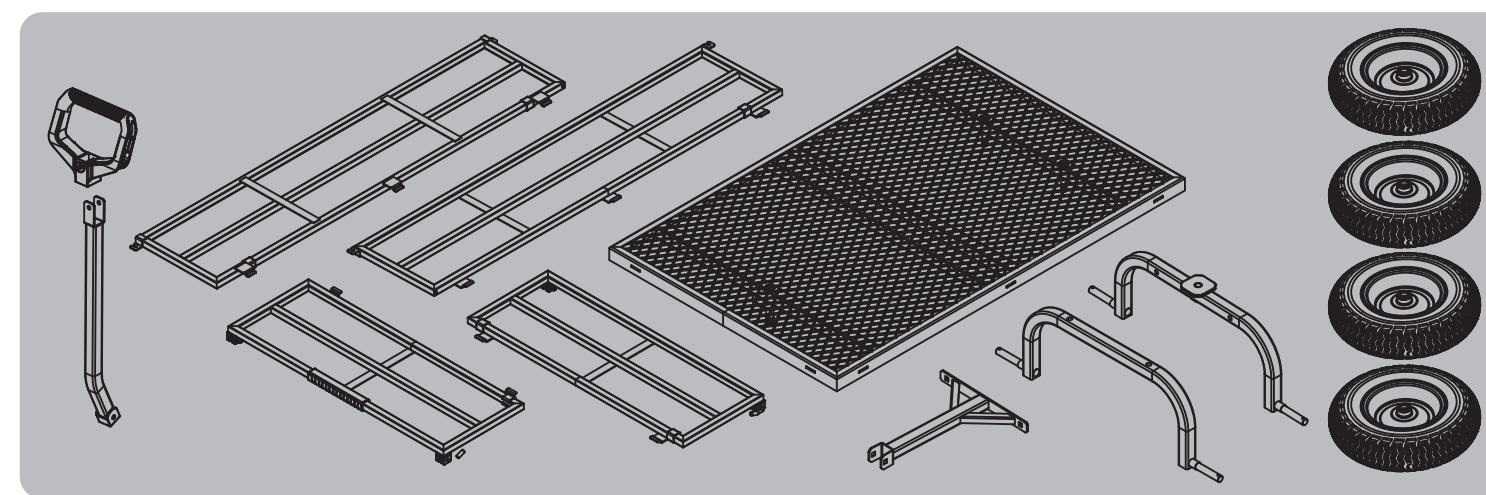


Tricam Industries, LLC
7677 Equitable Drive
Eden Prairie, MN 55344
1-800-867-6763 • www.gorillamade.com

Gorilla® products are covered by several issued and pending US and international patents.
For more information, please visit www.gorillamade.com/patents
Los productos Gorilla® están cubiertos por varias patentes emitidas o pendientes en Estados Unidos y a escala internacional. Para más información, visita www.gorillamade.com/patents



ASSEMBLY TIPS
CONSEJOS PARA
EL ENSAMBLAJE



QUESTIONS, PROBLEMS, OR MISSING PARTS?

If any parts are missing, damaged, or if you have any questions or need additional instructions, DO NOT RETURN THIS PRODUCT TO THE RETAILER, visit us at www.gorillamade.com to complete the replacement parts submission form or call our customer service department at 1-800-867-6763. 9 a.m. - 4 p.m., CST, Monday-Friday.

¿PREGUNTAS, PROBLEMAS O PIEZAS FALTANTES?

Si falta alguna pieza o está dañada o si tienes preguntas o necesitas instrucciones adicionales, NO DEVUELVAS ESTE PRODUCTO AL MINORISTA, visítanos en www.gorillamade.com para llenar el formulario de piezas de repuesto o llama a nuestro departamento del servicio del cliente al 1-800-867-6763. De lunes a viernes entre las 9 a.m. y 4 p.m., Hora Estándar del Centro.

⚠ WARNING

Follow **ALL** Safety, Proper Use, and Assembly Instructions.

Failure to follow can increase the risk of property damage, personal injury, and/or death.

1. Inspect product before use. Do **NOT** use product with missing, loose, damaged, corroded, or excessively worn parts.
2. Identify and keep hands clear of pinch points before use.
3. Do **NOT** exceed the overall maximum uniform load capacity of 1,500 lbs (680 kg).
4. Do **NOT** inflate pneumatic tires above the maximum tire pressure of 30 PSI (2.07 BAR).
5. No-flat tires can deform under stationary loads, particularly in high-temperature environments. Such deformation is not considered a defect and may not be covered under warranty.
6. This product is **NOT** a toy. Product shall **NOT** be used by children aged 12 years or younger.
7. Do **NOT** use product to transport passenger(s).
8. Product is "Off Road Use Only" and is **NOT** to exceed a speed of 5 MPH.
9. Use **CAUTION** on uneven terrain to prevent rollaway and tipping conditions.
10. Load must be protected, properly secured, and evenly distributed.
11. Cart may rust in saltwater environments.

⚠ ADVERTENCIA

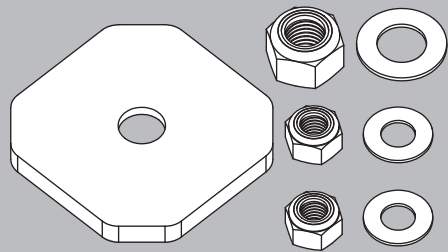
Sigue **TODAS** las instrucciones de seguridad, uso adecuado y ensamblaje.

El incumplimiento puede aumentar el riesgo de daños materiales, lesiones personales y/o muerte.

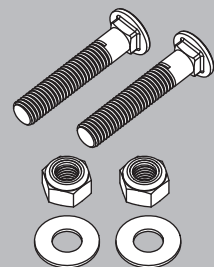
1. Inspecciona el producto antes de usarlo. **NO** usar si le faltan piezas, están sueltas, dañadas, corroídas o excesivamente desgastadas.
2. Identifica y mantén las manos alejadas de los puntos de pellizco antes de usarlo.
3. **NO** superes la capacidad de carga uniforme máxima total de 1,500 lbs (680 kg).
4. **NO** inflés los neumáticos por encima de la presión máxima de 30 PSI (2.07 BAR).
5. Los neumáticos que no se desinflan pueden deformarse bajo cargas estacionarias, particularmente en entornos de altas temperaturas. Dicha deformación no se considera un defecto y puede no estar cubierta por garantía.
6. Este producto **NO** es un juguete. El producto **NO** debe ser usado por niños de 12 años o menos.
7. **NO** uses el producto para transportar pasajeros.
8. El producto es "Sólo para uso fuera del camino" y **NO** debe superar una velocidad de 5 MPH (8 KPH).
9. Ten **CUIDADO** sobre terrenos desnivelados para evitar posibles vuelcos.
10. La carga debe estar protegida, correctamente asegurada y distribuida uniformemente.
11. El carrito pudiera oxidarse en ambientes con agua salada.

HARDWARE • HERRAJES

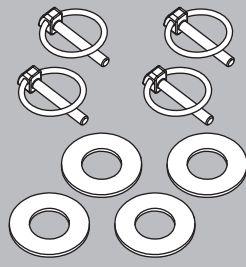
STEP 1 • PASO 1



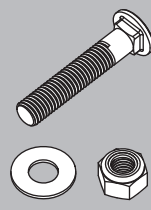
STEP 2 • PASO 2



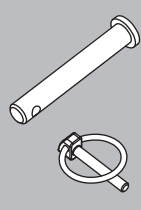
STEP 3 • PASO 3



STEP 4 PASO 4



STEP 6 PASO 6

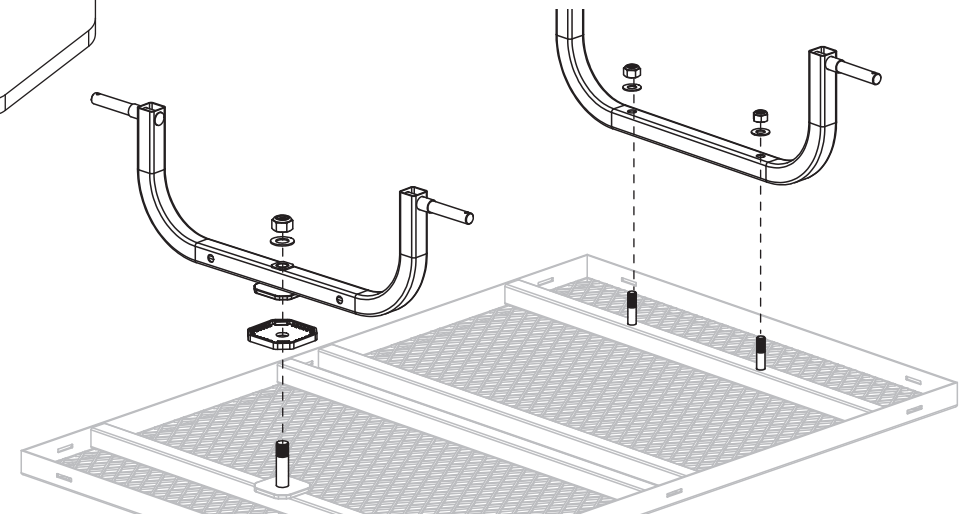
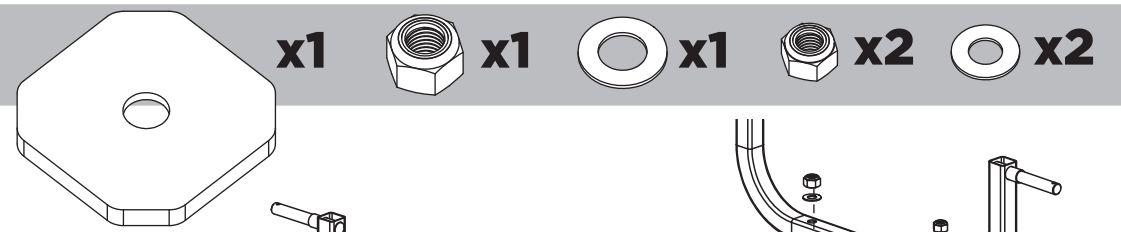


TOOL REQUIRED • HERRAMIENTAS NECESARIAS

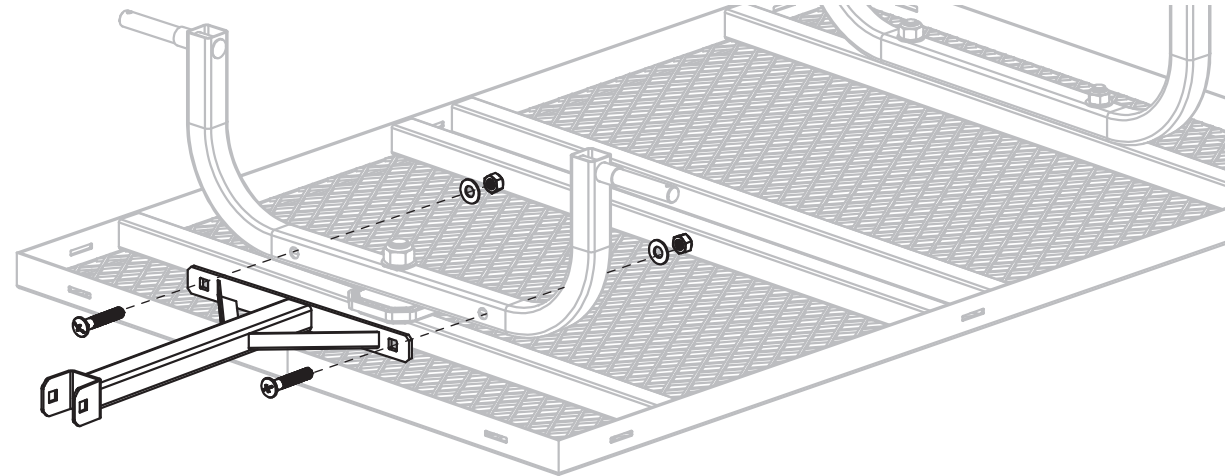


ASSEMBLY INSTRUCTIONS • INSTRUCCIONES DE ENSAMBLAJE

1



2



3

