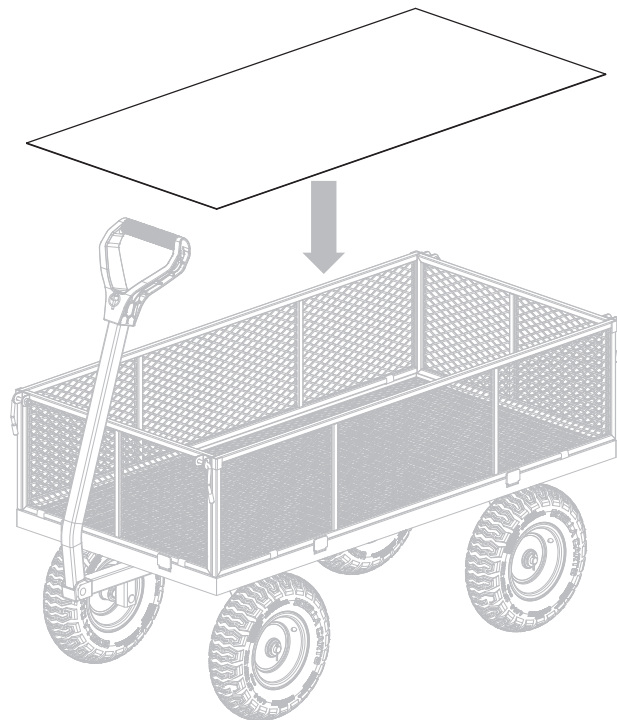


6



#### QUESTIONS, PROBLEMS, OR MISSING PARTS?

If any parts are missing, damaged, or if you have any questions or need additional instructions, DO NOT RETURN THIS PRODUCT TO THE RETAILER, visit us at [www.gorillamade.com](http://www.gorillamade.com) to complete the replacement parts submission form or call our customer service department at 1-800-867-6763. 9 a.m. - 4 p.m., CST, Monday-Friday.

#### ⚠ WARNING

##### READ SAFETY INFORMATION

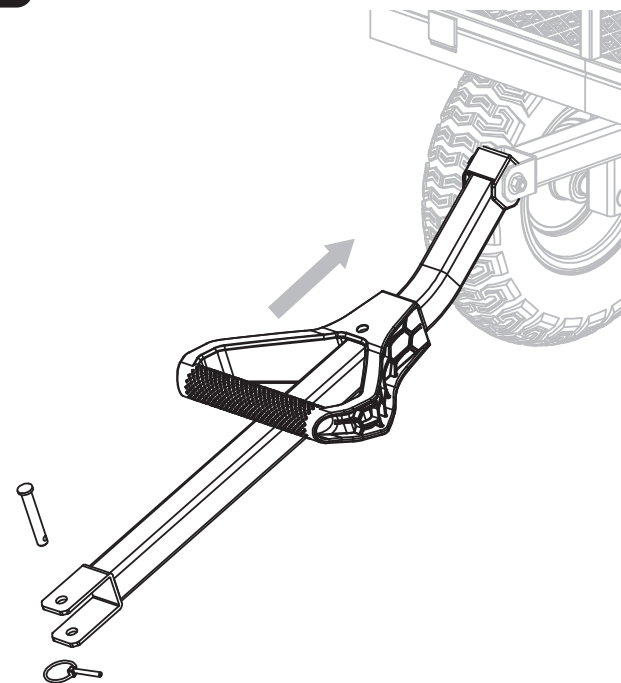
Follow **ALL** instructions on this product and in the product manual. Failure to follow the instructions can increase the risk of property damage, personal injury, and/or death.

1. Inspect product before use. Do **NOT** use product with missing, loose, damaged, corroded, or excessively worn parts.
2. Identify and keep hands clear of pinch points before use.
3. Do **NOT** exceed the overall maximum uniform load capacity of 1200 lbs (544 kg).
4. Do **NOT** inflate pneumatic tires above the maximum tire pressure of 30 PSI (2.07 BAR).
5. No Flat Tires may deform under prolonged stationary load.
6. This product is **NOT** a toy. Product shall **NOT** be used by children 12 years of age or younger.
7. Do **NOT** use product to transport passenger(s).
8. Product is "Off Road Use Only" and is **NOT** to exceed a speed of 5 MPH.
9. Use **CAUTION** on uneven terrain to prevent rollaway and tipping conditions.
10. Load must be protected, properly secured, and evenly distributed.

Tricam Industries Inc.  
7677 Equitable Drive  
Eden Prairie, MN 55344  
1-800-867-6763 • [www.gorillamade.com](http://www.gorillamade.com)

182341A

7



#### ¿PREGUNTAS, PROBLEMAS O PIEZAS FALTANTES?

Si falta alguna pieza o está dañada o si tienes preguntas o necesitas instrucciones adicionales, NO DEVUELVAS ESTE PRODUCTO AL MINORISTA, visítanos en [www.gorillamade.com](http://www.gorillamade.com) para llenar el formulario de piezas de repuesto o llama a nuestro departamento del servicio del cliente al 1-800-867-6763. De lunes a viernes entre las 9 a.m. y 4 p.m., Hora Estándar del Centro.

#### ⚠ ADVERTENCIA

##### LEE LA INFORMACIÓN DE SEGURIDAD

Sigue **TODAS** las instrucciones de este producto y del manual del producto. No seguir las instrucciones puede incrementar el riesgo de daños a la propiedad, lesiones personales y/o muerte.

1. Inspecciona el producto antes de usarlo. **NO** uses el producto con piezas que falten, estén sueltas, dañadas, corroídas o excesivamente desgastadas.
2. Identifica y mantén las manos alejadas de los puntos de pellizco antes de usarlo.
3. **NO** superes la capacidad de carga uniforme máxima total de 1200 lb (544 kg).
4. **NO** inflés los neumáticos por encima de la presión máxima de 30 PSI (2.07 BAR).
5. Los neumáticos no desinflados pueden deformarse bajo una carga estacionaria prolongada.
6. Este producto **NO** es un juguete. El producto **NO** debe ser usado por niños de 12 años o menos.
7. **NO** uses el producto para transportar pasajeros.
8. El producto es "Sólo para uso fuera del camino" y **NO** debe superar una velocidad de 5 MPH (8 KPH).
9. Ten **CUIDADO** sobre terrenos desnivelados para evitar posibles vuelcos.
10. La carga debe estar protegida, correctamente asegurada y distribuida uniformemente.



# GORILLA®

GOR-1201-2

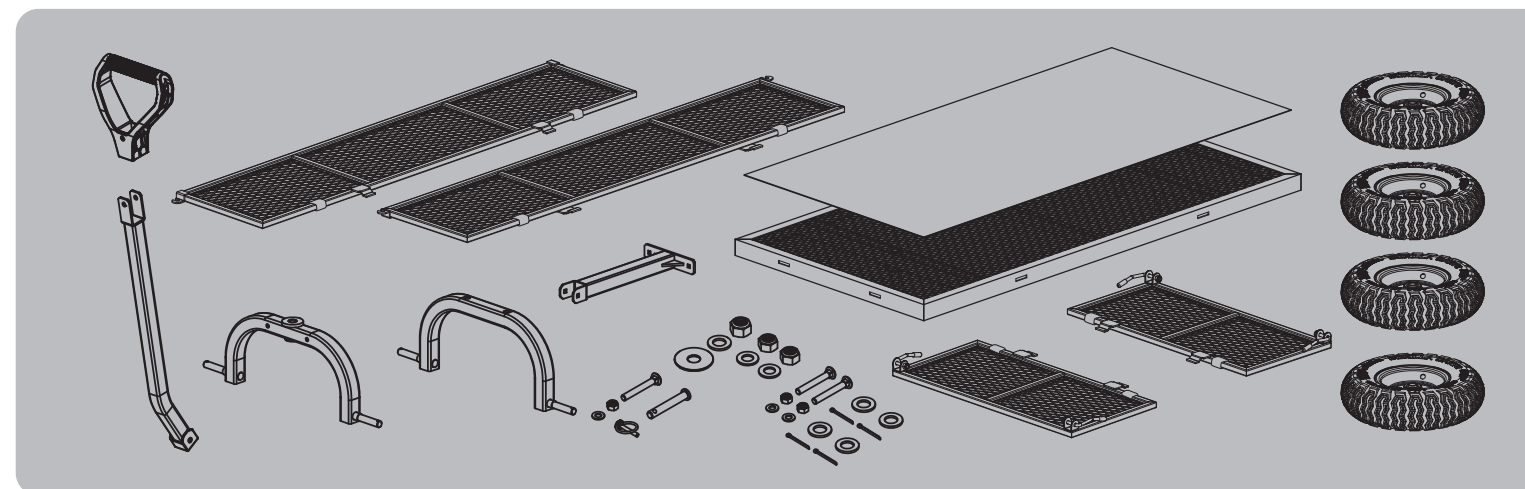


Gorilla® products are covered by several issued and pending US and international patents. For more information, please visit [www.gorillamade.com/patents](http://www.gorillamade.com/patents)

Los productos Gorilla® están cubiertos por diversas patentes estadounidenses e internacionales, tanto emitidas como pendientes. Para más información, visita [www.gorillamade.com/patents](http://www.gorillamade.com/patents)

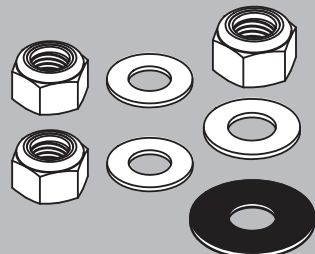


ASSEMBLY TIPS  
CONSEJOS PARA  
EL ENSAMBLAJE

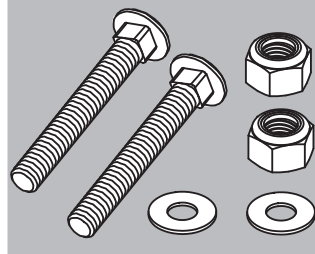


# HARDWARE • HERRAJES

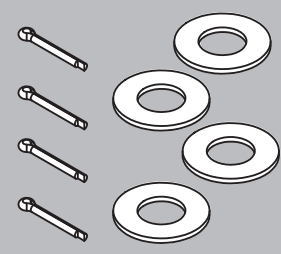
STEP 1 • PASO 1



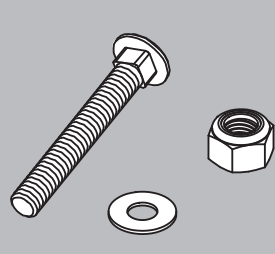
STEP 2 • PASO 2



STEP 3 • PASO 3



STEP 4 • PASO 4

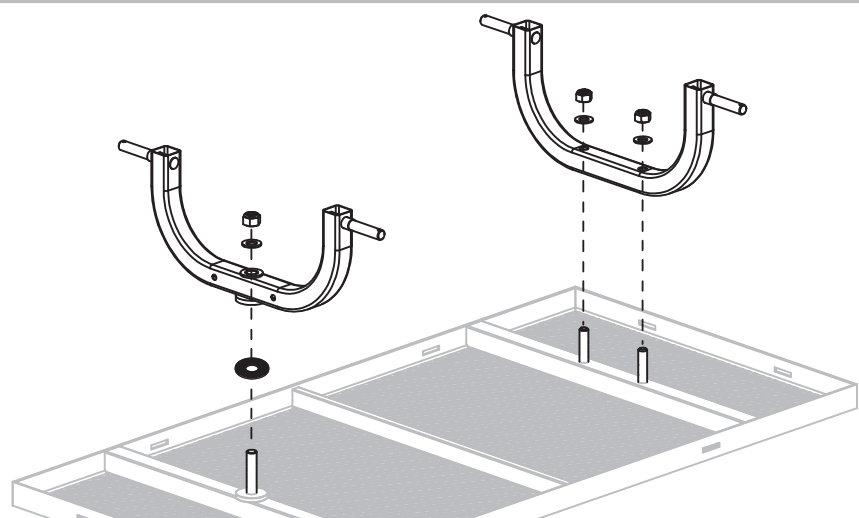


# TOOLS REQUIRED • HERRAMIENTAS NECESARIAS

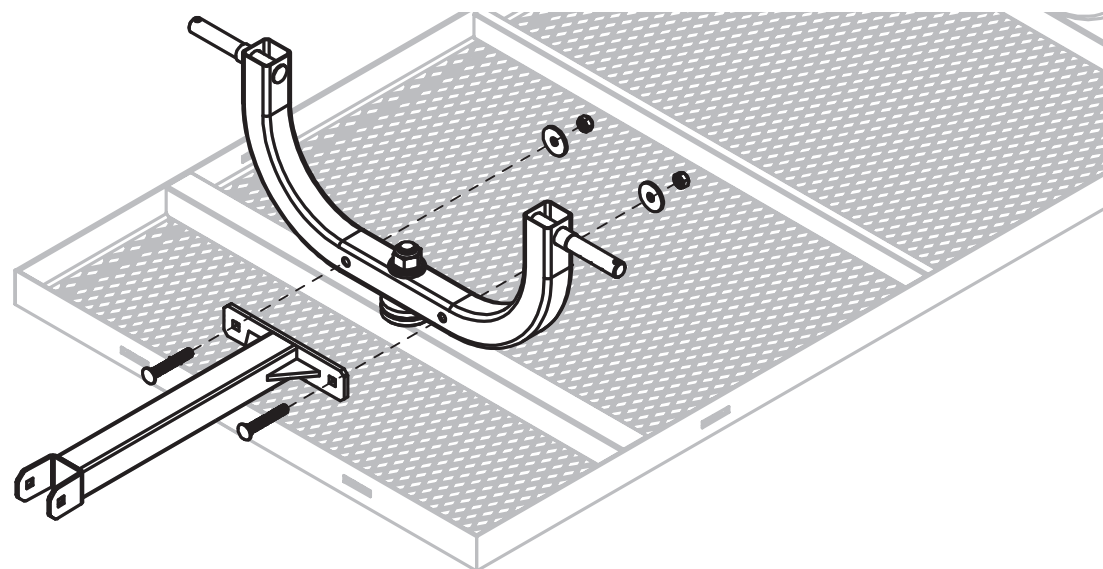


# ASSEMBLY INSTRUCTIONS • INSTRUCCIONES DE ENSAMBLAJE

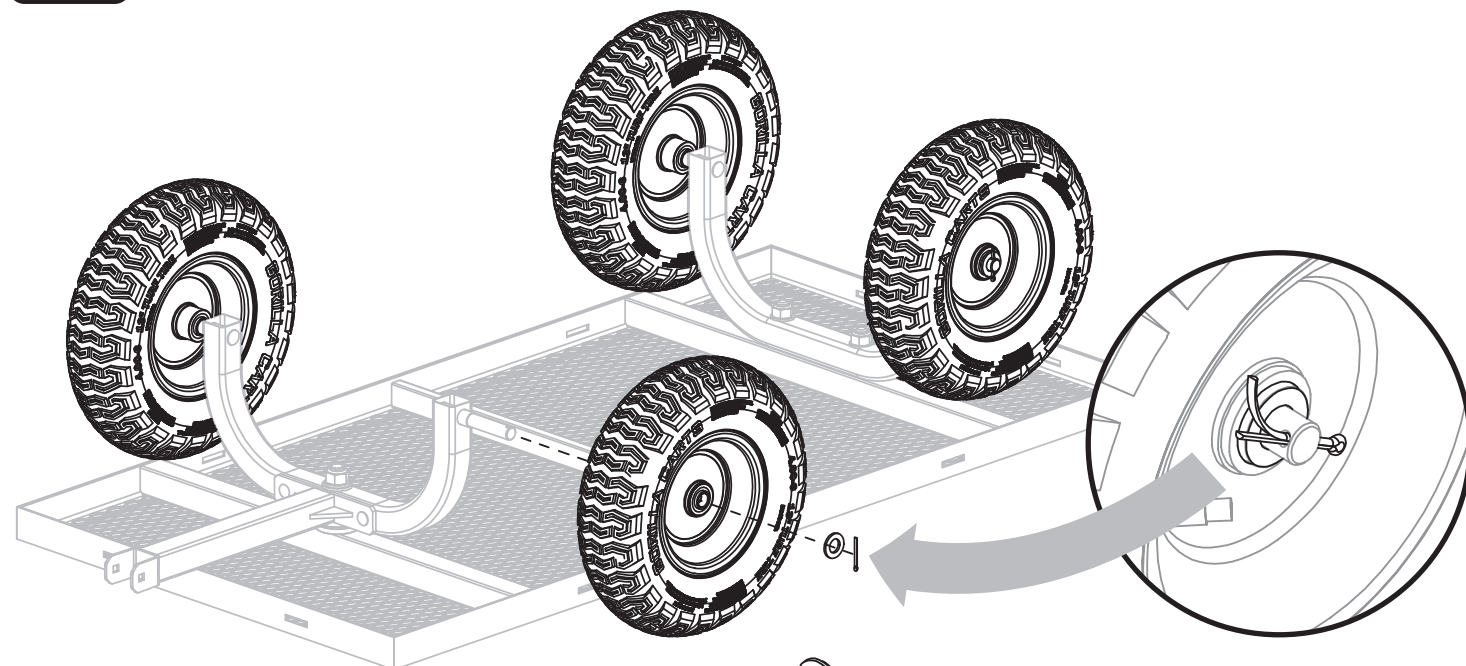
**1** x3 x3 x1



**2** x2 x2 x2



**3** x4 x4



**4** x1 x1 x1

