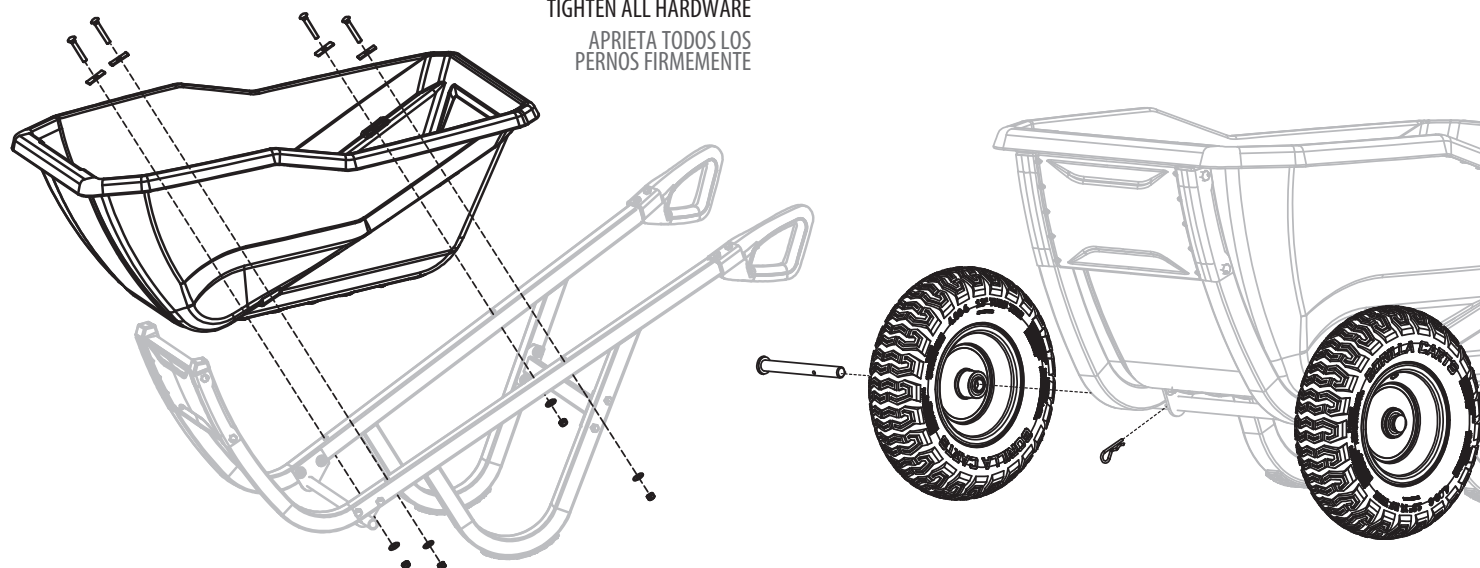


TIGHTEN ALL HARDWARE  
APRIETA TODOS LOS  
PERNOS FIRMEMENTE



**QUESTIONS, PROBLEMS, OR MISSING PARTS?**

If any parts are missing, damaged, or if you have any questions or need additional instructions, DO NOT RETURN THIS PRODUCT TO THE RETAILER, visit us at [www.gorillamade.com](http://www.gorillamade.com) to complete the replacement parts submission form or call our customer service department at 1-800-867-6763. 9 a.m. - 4 p.m., CST, Monday-Friday.

**¿PREGUNTAS, PROBLEMAS O PIEZAS FALTANTES?**

Si falta alguna pieza o si tienes preguntas o necesitas instrucciones adicionales, NO DEVUELVAS ESTE PRODUCTO AL MINORISTA, visítanos en Internet en [www.gorillamade.com](http://www.gorillamade.com) para llenar el formulario de piezas de repuesto o llama a nuestro departamento del servicio del cliente al 1-800-867-6763. 9 a.m. a 4 p.m., Hora Estándar del Centro, de Lunes a Viernes.

**⚠ WARNING**

**READ SAFETY INFORMATION**

Follow **ALL** instructions on this product and in the product manual. Failure to follow the instructions can increase the risk of property damage, personal injury, and/or death.

1. Inspect product before use. Do **NOT** use product with missing, loose, damaged, corroded, or excessively worn parts.
2. Identify and keep hands clear of pinch points before use.
3. Do **NOT** exceed the overall maximum uniform load capacity of 600 lbs (272 kg).
4. Do **NOT** inflate pneumatic tires above the maximum tire pressure of 30 PSI (2.07 BAR).
5. No Flat Tires may deform under prolonged stationary load.
6. This product is **NOT** a toy. Product shall **NOT** be used by children 12 years of age or younger.
7. Do **NOT** use product to transport passenger(s).
8. Product is "Off Road Use Only" and is **NOT** to exceed a speed of 5 MPH.
9. Use **CAUTION** on uneven terrain to prevent rollaway and tipping conditions.
10. Do **NOT** transport high temperature items or harsh chemicals that are likely to damage the tub material.
11. Load must be protected, properly secured, and evenly distributed.

**⚠ ADVERTENCIA**

**LEE LA INFORMACIÓN DE SEGURIDAD**

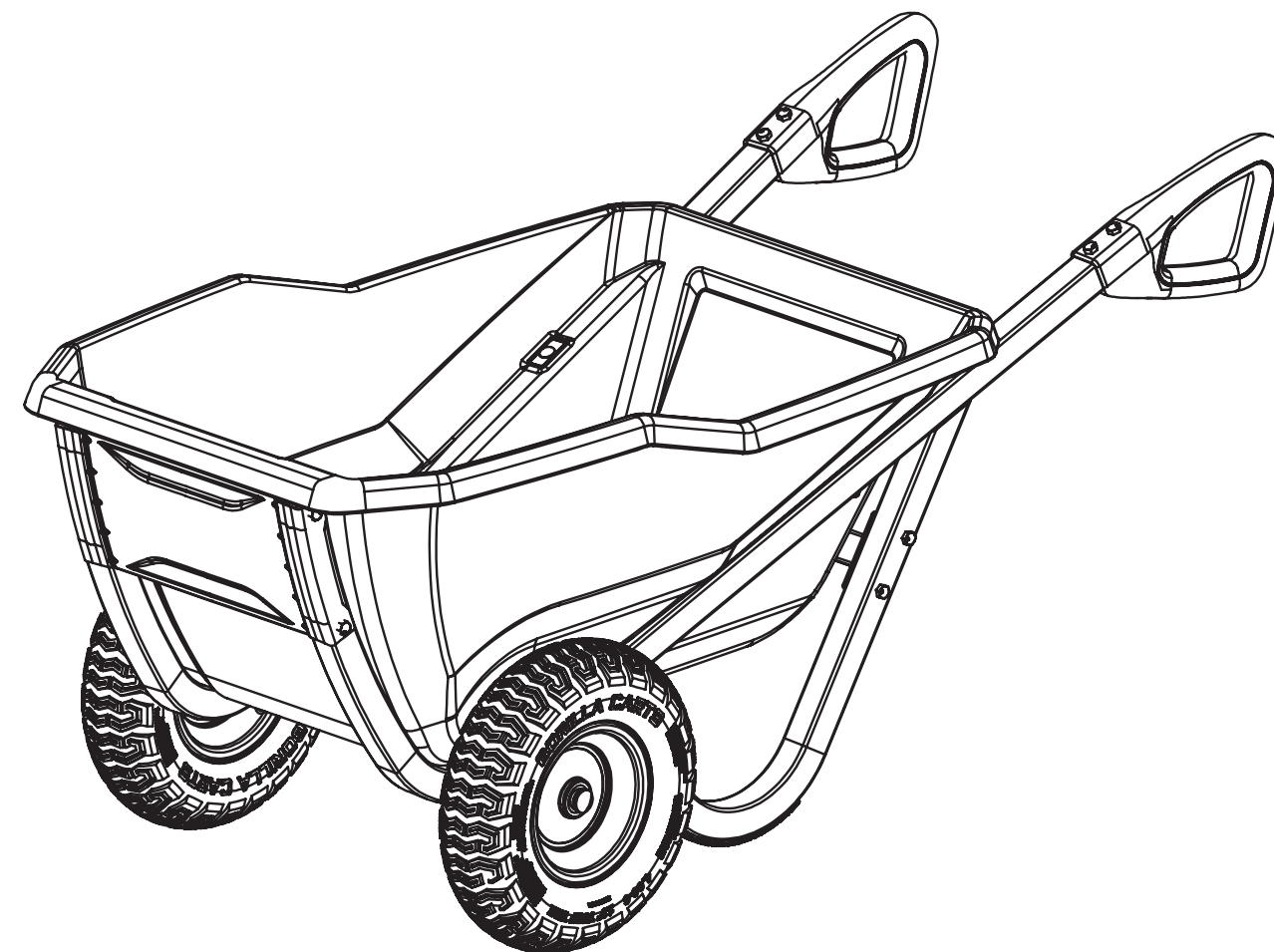
Sigue **TODAS** las instrucciones de este producto y del manual del producto. No seguir las instrucciones puede incrementar el riesgo de daños a la propiedad, lesiones personales y/o muerte.

1. Inspecciona el producto antes de usarlo. **NO** uses el producto con piezas que falten, estén sueltas, dañadas, corroídas o excesivamente desgastadas.
2. Identifica y mantén las manos alejadas de los puntos de pellizco antes de usarlo.
3. **NO** superes la capacidad de carga uniforme máxima total de 600 lb (272 kg).
4. **NO** inflas los neumáticos por encima de la presión máxima de 30 PSI (2.07 BAR).
5. Los neumáticos no desinados pueden deformarse bajo una carga estacionaria prolongada.
6. Este producto **NO** es un juguete. El producto **NO** debe ser usado por niños de 12 años o menos.
7. **NO** uses el producto para transportar pasajeros.
8. El producto es "Sólo para uso fuera del camino" y **NO** debe superar una velocidad de 5 MPH (8 KPH).
9. Ten **CUIDADO** sobre terrenos desnivelados para evitar posibles vuelcos.
10. **NO** transportes objetos a alta temperatura ni productos químicos agresivos.
11. La carga debe estar protegida, correctamente asegurada y distribuida uniformemente.



**GORILLA®**

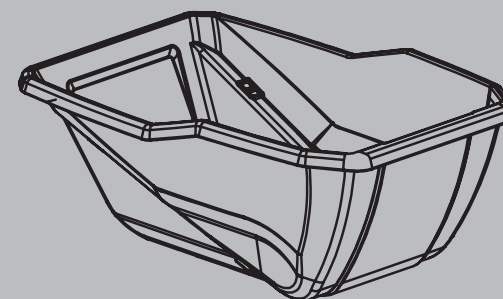
GCR-7P



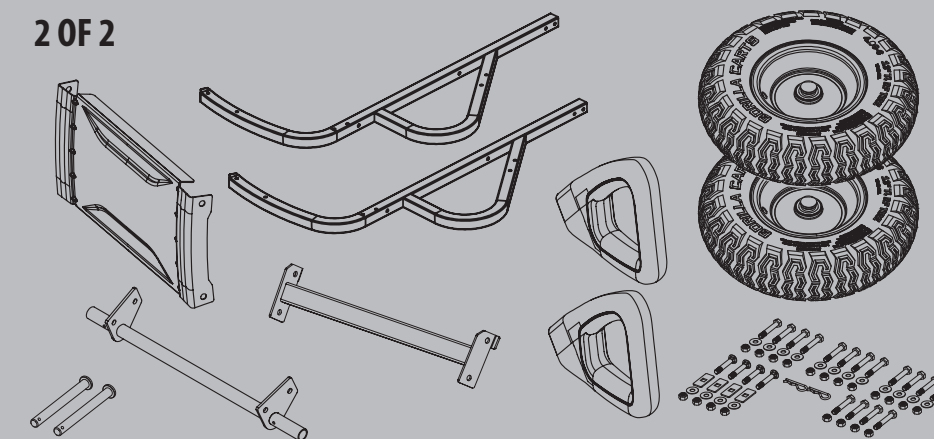
Gorilla® products are covered by several issued and pending US and international patents. For more information, please visit [www.gorillamade.com/patents](http://www.gorillamade.com/patents).

Los productos Gorilla® están cubiertos por varias patentes emitidas o pendientes en Estados Unidos y a escala internacional. Para más información, visita [www.gorillamade.com/patents](http://www.gorillamade.com/patents).

1 OF 2



2 OF 2



Tricam Industries Inc.  
7677 Equitable Drive  
Eden Prairie, MN 55344  
1-800-867-6763 • [www.gorillamade.com](http://www.gorillamade.com)

# HARDWARE • HERRAJES

<b>STEP 1</b> <b>PASO 1</b> 	<b>STEP 2</b> <b>PASO 2</b> 	<b>STEP 3</b> <b>PASO 3</b> 	<b>STEP 4</b> <b>PASO 4</b> 	<b>STEP 5</b> <b>PASO 5</b> 	<b>STEP 6</b> <b>PASO 6</b> 
------------------------------------	------------------------------------	------------------------------------	------------------------------------	------------------------------------	------------------------------------

## TOOLS REQUIRED • HERRAMIENTAS NECESARIAS

13mm x2

## ASSEMBLY INSTRUCTIONS

### INSTRUCCIONES DE ENSAMBLAJE

**1** x4 x4 x4

HAND-TIGHTEN  
AJÚSTALOS CON LA MANO

**2** x4 x4 x4

HAND-TIGHTEN  
AJÚSTALOS CON LA MANO

**3** x4 x4 x4

HAND-TIGHTEN  
AJÚSTALOS CON LA MANO

**4** x4 x4

TIGHTEN ALL HARDWARE  
APIERTA TODOS LOS PERNOS FIRMEMENTE