



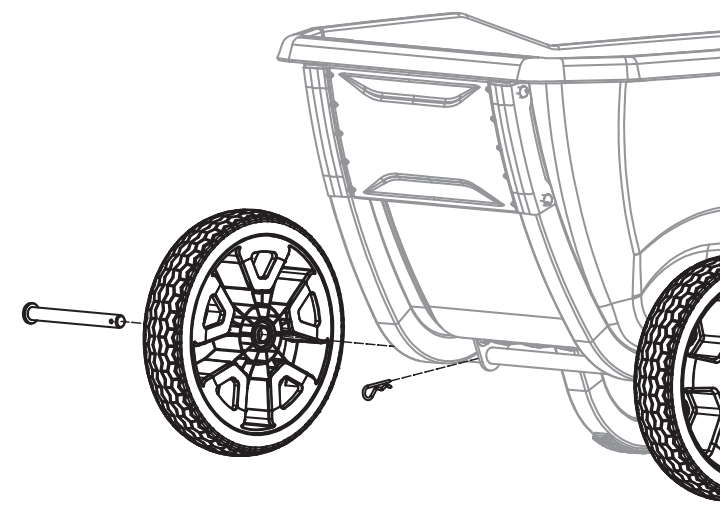
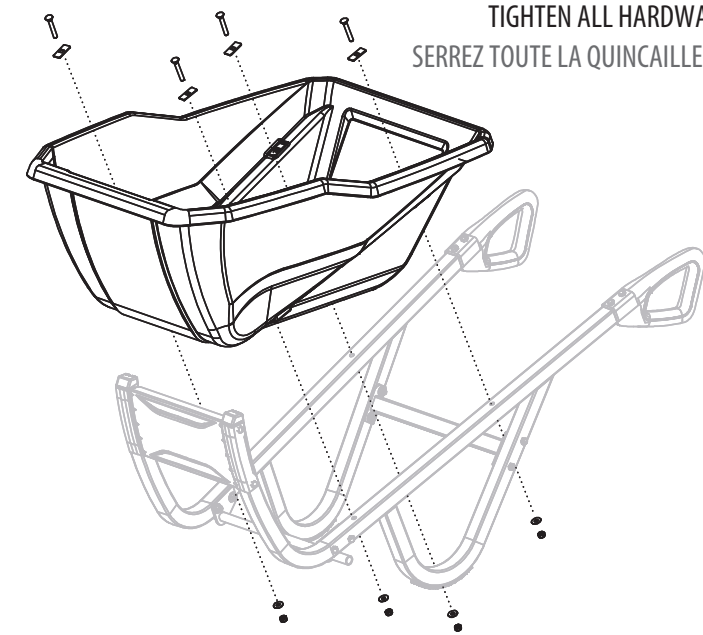


5  x4  x4  x4  x4

6  x2

TIGHTEN ALL HARDWARE
SERREZ TOUTE LA QUINCAILLERIE



QUESTIONS, PROBLEMS, OR MISSING PARTS?

If any parts are missing, damaged, or if you have any questions or need additional instructions, DO NOT RETURN THIS PRODUCT TO THE RETAILER, visit us at www.gorillamade.com to complete the replacement parts submission form or call our customer service department at 1-800-867-6763, 9 a.m. - 4 p.m., CST, Monday-Friday.

QUESTIONS, PROBLÈMES, PIÈCES MANQUANTES?

Si des pièces sont manquantes ou endommagées ou si vous avez des questions ou avez besoin d'instructions supplémentaires, NE RETOURNEZ PAS CE PRODUIT AU MAGASIN, consultez plutôt notre site www.gorillamade.com pour remplir le formulaire de demande de pièces de rechange ou appelez notre service clientèle au 1 800 867-6763, de 9 h à 16 h, HNC, du lundi au vendredi.

**⚠ WARNING
READ SAFETY INFORMATION**

Follow **ALL** instructions on this product and in the product manual. Failure to follow the instructions can increase the risk of property damage, personal injury, and/or death.

1. Inspect product before use. Do **NOT** use product with missing, loose, damaged, corroded, or excessively worn parts.
2. Identify and keep hands clear of pinch points before use.
3. Do **NOT** exceed the overall maximum uniform load capacity of 600 lbs (272 kg).
4. Do **NOT** inflate pneumatic tires above the maximum tire pressure of 30 PSI (2.07 BAR).
5. No Flat Tires may deform under prolonged stationary load.
6. This product is **NOT** a toy. Product shall **NOT** be used by children 12 years of age or younger.
7. Do **NOT** use product to transport passenger(s).
8. Product is "Off Road Use Only" and is **NOT** to exceed a speed of 5 MPH.
9. Use **CAUTION** on uneven terrain to prevent rollaway and tipping conditions.
10. Do **NOT** transport high temperature items or harsh chemicals that are likely to damage the tub material.
11. Load must be protected, properly secured, and evenly distributed.

**⚠ AVERTISSEMENT
VEUILLEZ LIRE LES CONSIGNES DE SÉCURITÉ**

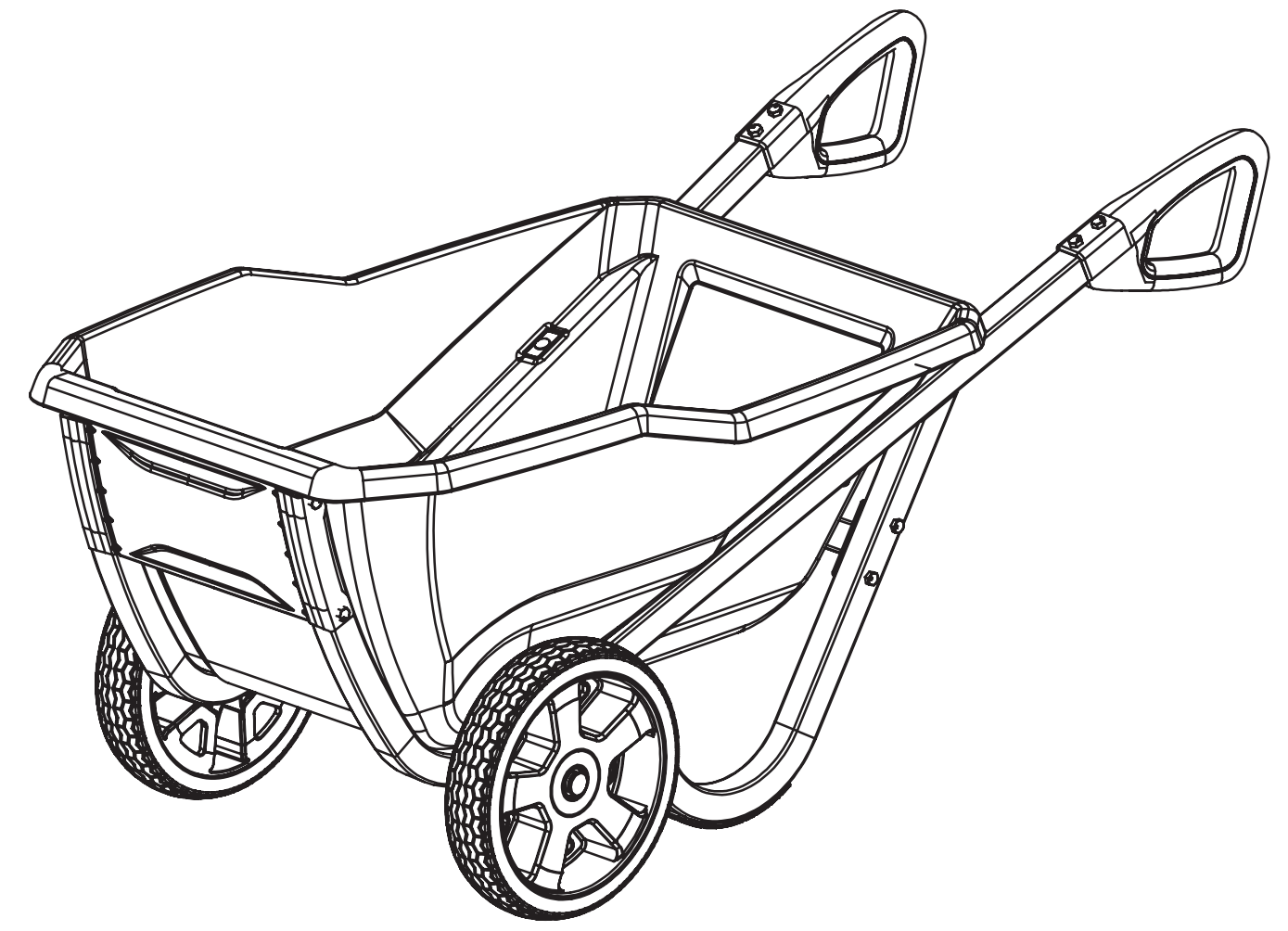
Suivez **TOUTES** les instructions garant sur ce produit et dans le manuel d'utilisation. Le non-respect des instructions peut augmenter le risque de dommages matériels, de blessures corporelles ou de décès.

1. Inspectez le produit avant de l'utiliser. **N'**utilisez **PAS** le produit si des pièces sont manquantes, desserrées, endommagées, corrodées ou excessivement usées.
2. Identifiez et maintenez les mains à l'écart des points de pincement avant l'utilisation.
3. **NE** dépassez **PAS** la capacité de charge uniforme totale maximale de 272 kg (600 lb).
4. **NE** gonflez **PAS** les pneus pneumatiques au-delà de la pression maximale de 30 PSI (2,07 BAR).
5. Les pneus increvables peuvent se déformer en cas de charge stationnaire prolongée.
6. Ce produit **N'**est **PAS** un jouet. Le produit **NE** doit **PAS** être utilisé par des enfants de 12 ans ou moins.
7. **N'**utilisez **PAS** le produit pour transporter des passagers.
8. Le produit est destiné à une « utilisation hors route uniquement » et **NE** doit **PAS** dépasser une vitesse de 8 k/h (5 mi/h).
9. Faites **PREUVE DE PRUDENCE** sur les terrains accidentés pour éviter tout risque de déplacement inopiné ou de basculement.
10. **Ne** transportez **PAS** d'objets à haute température ou de produits chimiques abrasifs produits chimiques susceptibles d'endommager le matériau de la plateau.
11. La charge doit être protégée, correctement fixée et répartie de manière uniforme.

Tricam Industries Inc.
7677 Equitable Drive
Eden Prairie, MN 55344
1-800-867-6763 • www.gorillamade.com

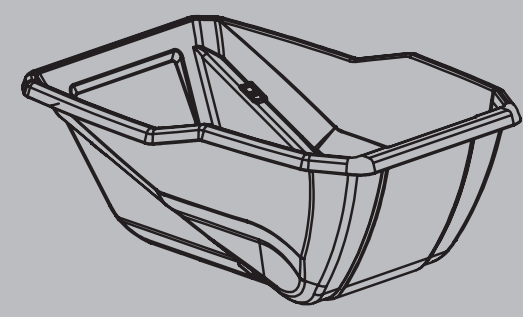


GCR-7-2C

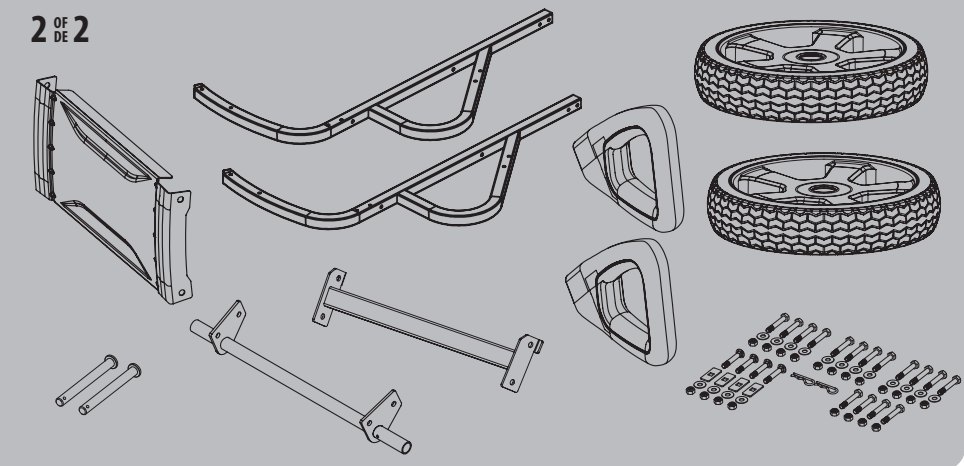


Gorilla™ products are covered by several issued and pending US and international patents. For more information, please visit www.gorillamade.com/patents.
Les produits Gorilla™ sont couverts par plusieurs brevets américains et internationaux octroyés et en instance. Pour obtenir de plus amples renseignements, veuillez visiter le site www.gorillamade.com/patents

1 OF 2



2 OF 2



HARDWARE • QUINCAILLERIE

STEP 1 ÉTAPE 1 	STEP 2 ÉTAPE 2 	STEP 3 ÉTAPE 3 	STEP 4 ÉTAPE 4 	STEP 5 ÉTAPE 5 	STEP 6 ÉTAPE 6
-------------------------------------	-------------------------------------	-------------------------------------	-------------------------------------	-------------------------------------	-------------------------------------

TOOLS REQUIRED • OUTILS REQUIS

13mm x2

ASSEMBLY INSTRUCTIONS INSTRUCTIONS D'ASSEMBLAGE

1 x4 x4 x4

HAND-TIGHTEN
SERREZ LA QUINCAILLERIE À LA MAIN

2 x4 x4 x4

HAND-TIGHTEN
SERREZ LA QUINCAILLERIE À LA MAIN

3 x4 x4 x4

HAND-TIGHTEN
SERREZ LA QUINCAILLERIE À LA MAIN

4 x4 x4

TIGHTEN ALL HARDWARE
SERREZ TOUTE LA QUINCAILLERIE